

8

7

6

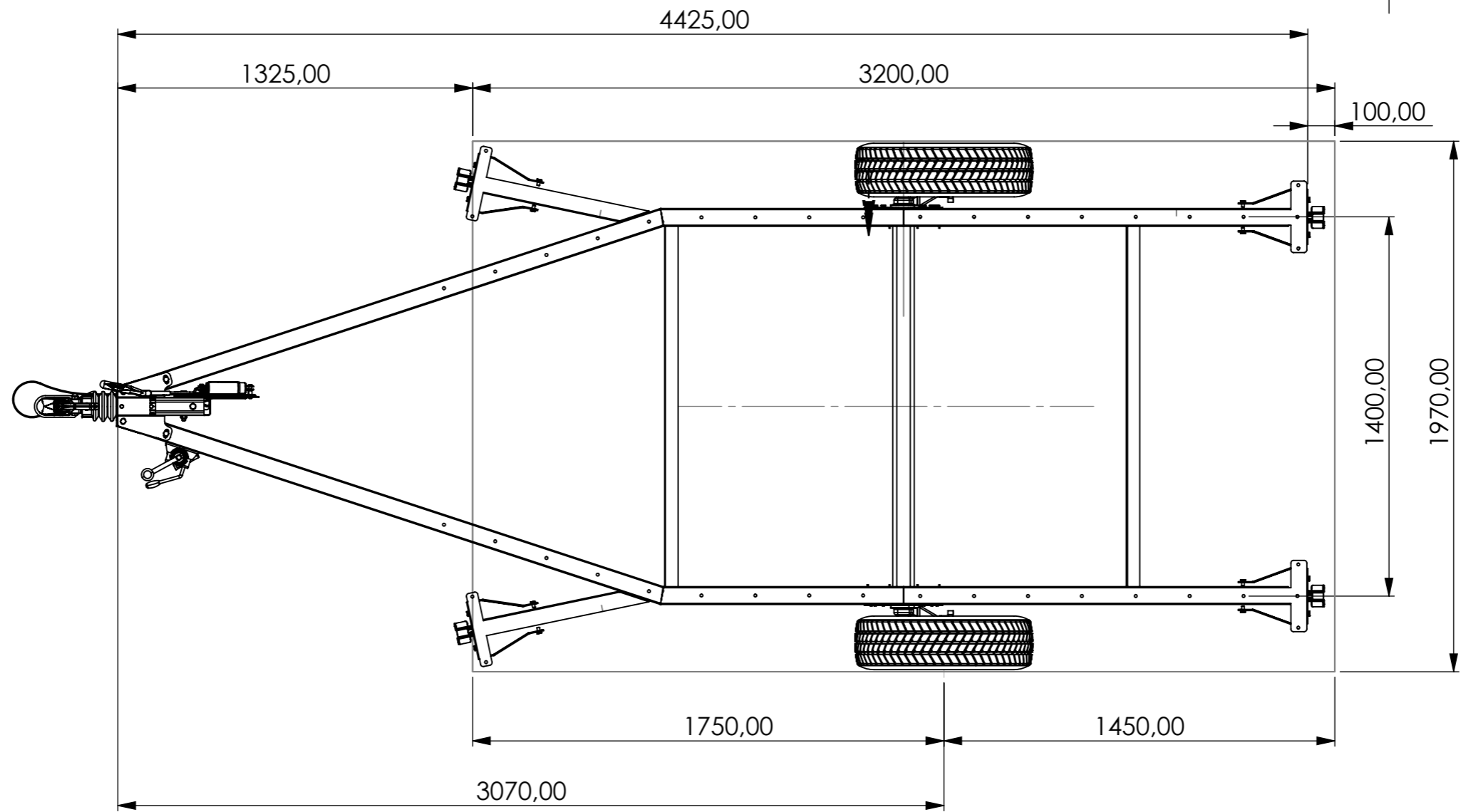
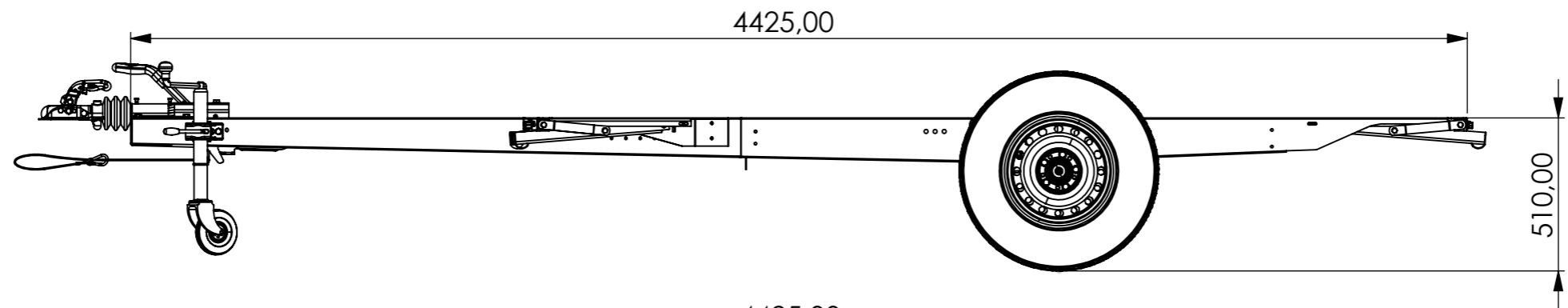
5

4

3

2

1



8

7

6

5

4

3

2

1

F

F

E

E

D

D

C

C

B

B

A

A