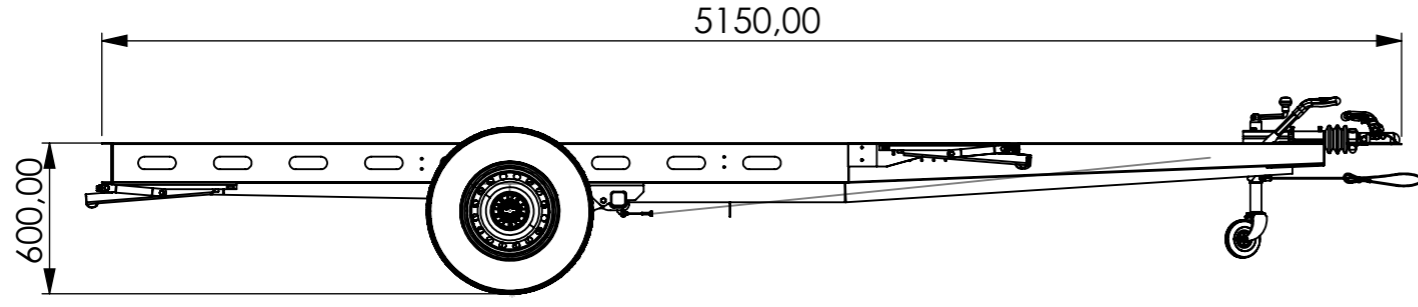


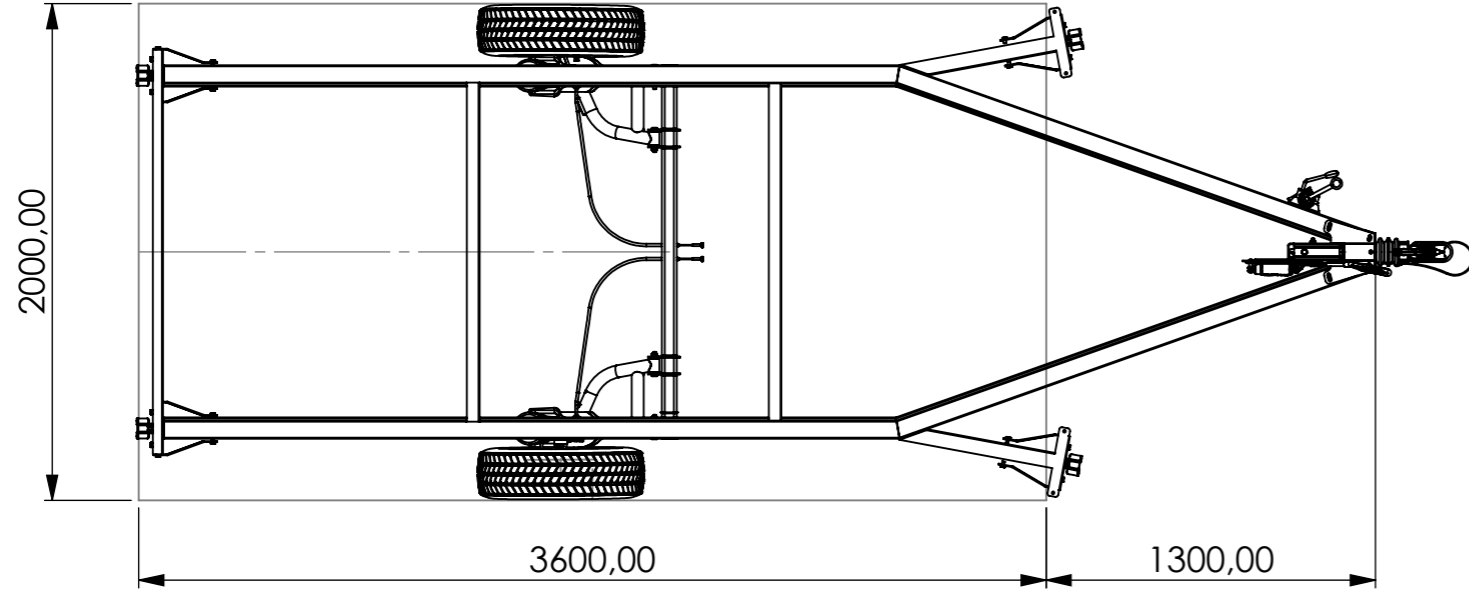
8 7 6 5 4 3 2 1

F



E

D



C

B

A

8 7 6 5 4 3 2 1

F

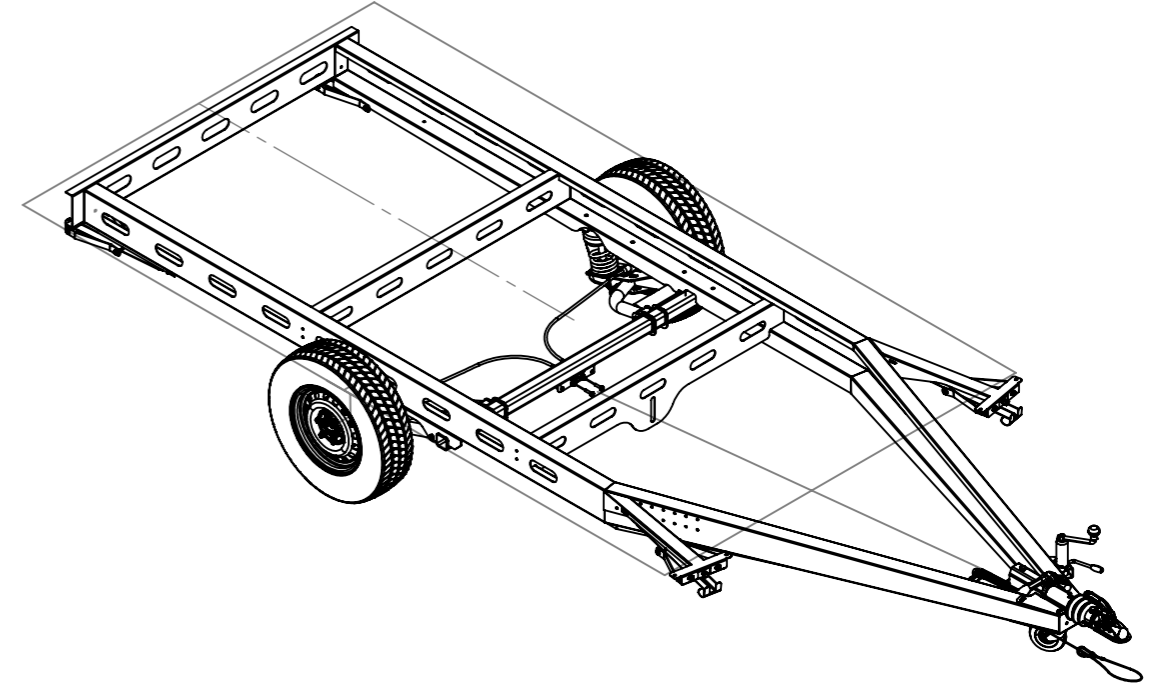
E

D

C

B

A



AKSI BELİRTİLMEDİĞİ SÜRECE: BOYUTLAR MİLMETREDİR YÜZEY ÇILASI: TOLERANSLAR: DOĞRUSAL: AÇISAL:	BİTİRME:			KESKİN KENARLARI PAHLAYIN VE KIRIN	TEKNİK RESMİ ÖLÇEKLENDİRMEYİN	REVİZYON
	BAŞLIK:				REŞİM NO.	3600
ÇİZEN	İSİM	İMZA	TARİH			
DENET.						
ONAY.						
ÜRET.						
KALİTE				MALZEME:		
				AĞIRLIK:	ÖLÇEK: 1:50	SAYFA 1 / 1